



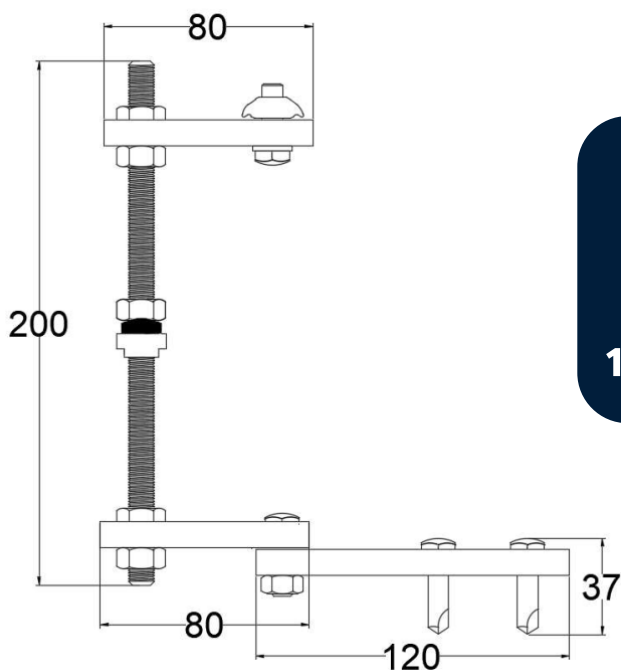
# PRISIONEIRO ARTICULADO

## Suporte de Fixação



**Suporte de fixação prisioneiro** é indicado para instalações em telhado cerâmico e fibrocimento com terças de madeira.

CÓDIGO	COMPRIMENTO	PESO KG	REVESTIMENTO
63	200mm	0,390	NATURAL
248	250mm	0,430	NATURAL
<b>Material</b>		Alumínio 6063-T6   Inox	
<b>Distância recomendada entre fixadores/parafusos</b>		1,5m	



○ suporte de fixação prisioneiro acompanha **1 parafuso de 200mm** ou **250mm**, **6 porcas**, **1 borracha** de vedação e **1 grampo inferior** e **1 prisioneiro** e **1 prisioneiro articulado**.