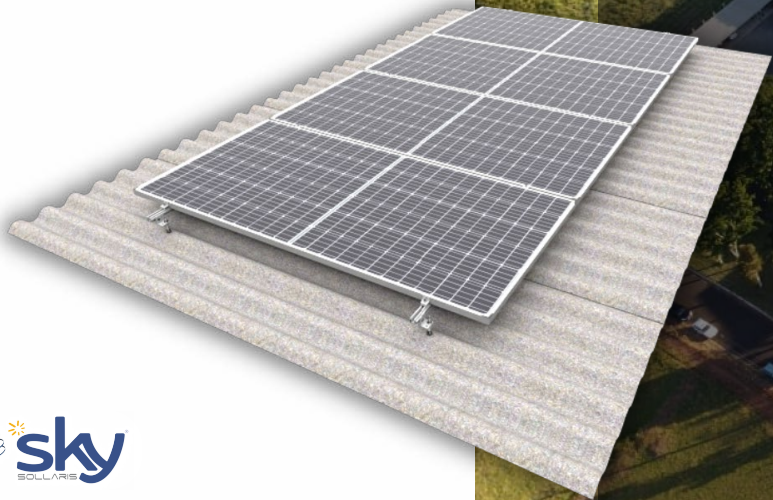


ESTRUTURA PARA TELHADO FIBROCIMENTO



ESTRUTURA PARA TELHADO FIBROCIMENTO



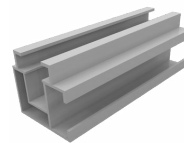
Grampo Intermediário 35/40mm



Kit Prisioneiro



Grampo Terminal 35/40mm



Trilho ID-0148

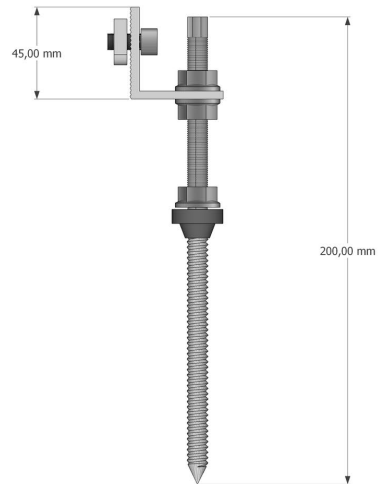


ESTRUTURA PARA TELHADO FIBROCIMENTO

KIT PRISIONEIRO PARA MADEIRA COM HASTE DE 200MM INOX

Código: 905322

Material: Alumínio, Haste Inox



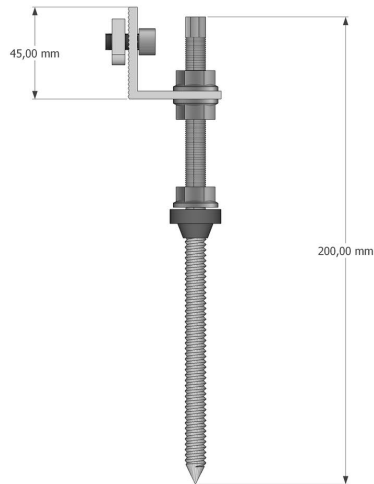


ESTRUTURA PARA TELHADO FIBROCIMENTO

KIT PRISIONEIRO PARA MADEIRA COM HASTE DE 200MM GALVANIZADO A FOGO

Código: 905928

Material: Alumínio, Haste Galvanizada a Fogo



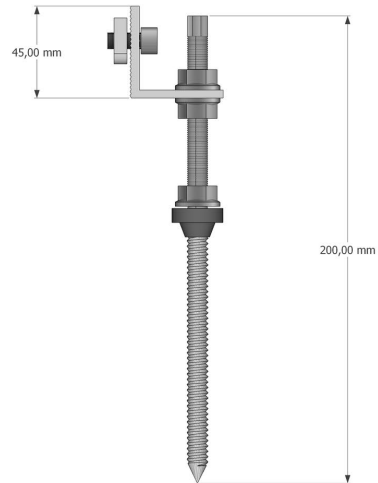
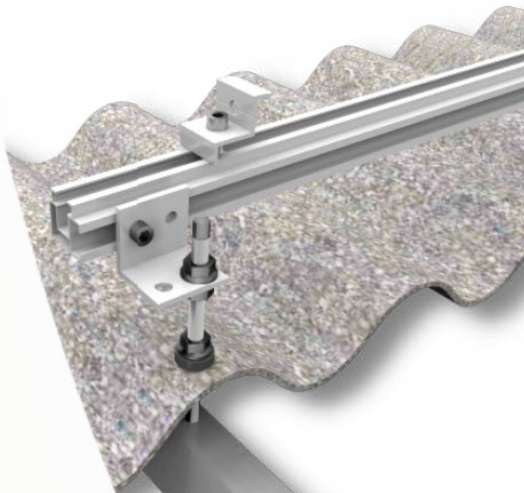


ESTRUTURA PARA TELHADO FIBROCIMENTO

KIT PRISIONEIRO PARA METAL COM HASTE DE 200MM INOX

Código: 907144

Material: Alumínio, Haste Inox



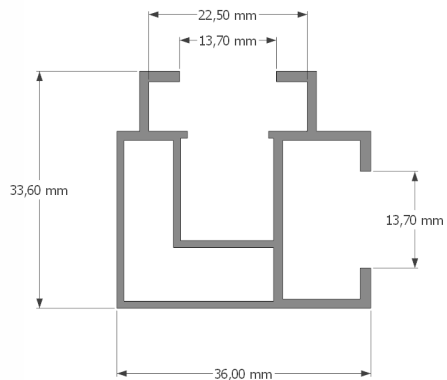
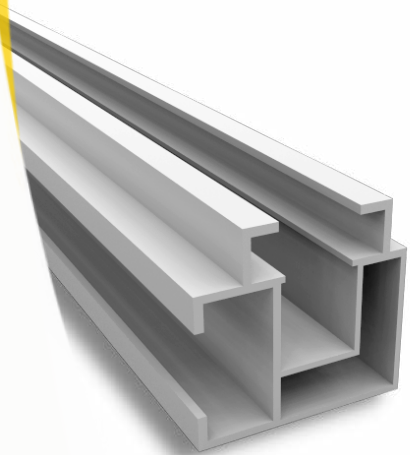


ESTRUTURA PARA TELHADO

FIBROCIMENTO

TRILHO ID-0148

Material: Alumínio



CÓDIGO	TAMANHO
905736	2400mm
907073	3600mm
905737	4800mm
906004	5400mm

*Consulte outros tamanhos disponíveis

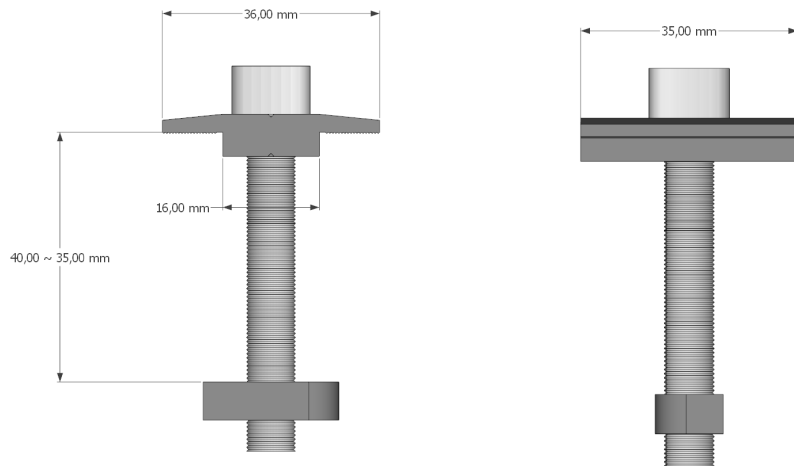
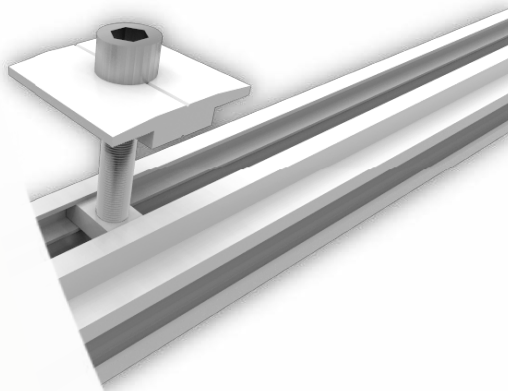


ESTRUTURA PARA TELHADO FIBROCIMENTO

GRAMPO INTERMEDIÁRIO

Código: 904934

Material: Alumínio, Parafusos Inox



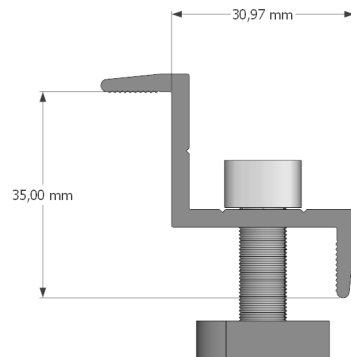
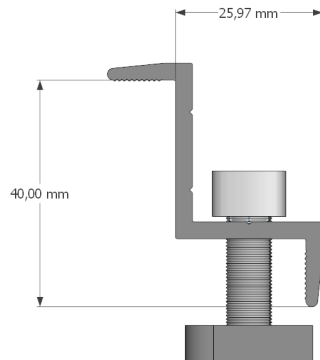
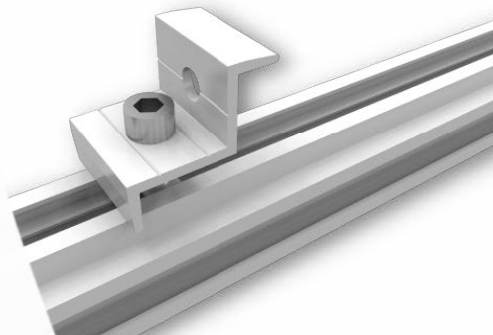
ESTRUTURA PARA TELHADO

FIBROCIMENTO

GRAMPO TERMINAL

Código: 904933

Material: Alumínio, Parafusos Inox

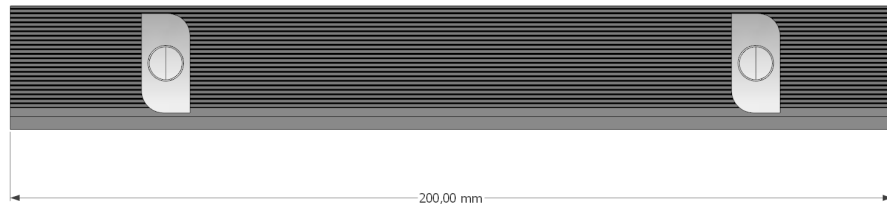
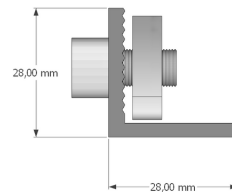


ESTRUTURA PARA TELHADO FIBROCIMENTO

JUNÇÃO L

Código: 905330

Material: Alumínio, Parafusos Inox





ESTRUTURA PARA TELHADO

FIBROCIMENTO



Disposição da instalação para 4 módulos
(2 trilhos, 4 grampos terminais, 6 grampos intermediários, 8 suportes)





ESTRUTURA PARA TELHADO

FIBROCIMENTO



Disposição da instalação para 3 módulos
(2 trilhos, 4 grampos terminais, 4 grampos intermediários, 6 suportes)





ESTRUTURA PARA TELHADO

FIBROCIMENTO



Disposição da instalação para 2 módulos
(2 trilhos, 4 grampos terminais, 2 grampos intermediários, 4 suportes)

