

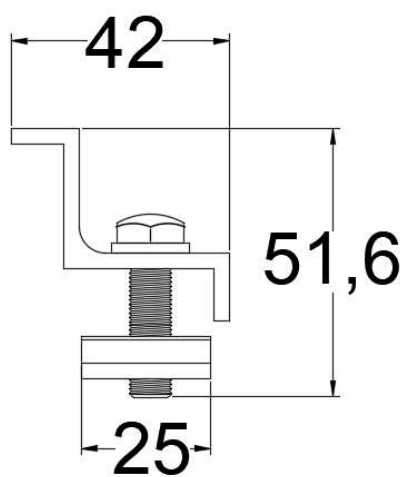
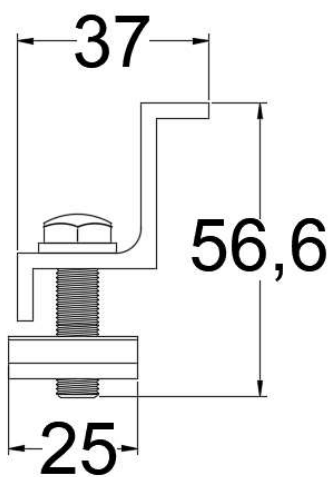


# GRAMPO FINAL



O **Grampo Final** serve para **fixação** dos módulos de **35mm** e **40mm**

CÓDIGO	COMPRIMENTO	PESO KG	REVESTIMENTO
20	56,6/51,6mm	0,092	NATURAL
<b>Material</b>		Alumínio 6063-T6 / Inox	
<b>Distância recomendada entre fixadores/parafusos</b>		0,016m	



O **Grampo Final** acompanha **1 parafuso de 25mm**, **1 arruela** e **1 grampo de fixação**

