

### Descrição

Caixa de junção (String Box), equipada com Dispositivos de Proteção contra Surtos CLAMPER Solar e dispositivos de interrupção e seccionamento do circuito entre o módulo fotovoltaico e o inversor.

### Características

- Possibilidade de conexão de até quatro séries fotovoltaicas (PV Strings);
- Duas saídas comutadas com circuitos independentes em um único painel;
- Adequado para uso externo.

### Principais aplicações

- Proteção, interrupção e seccionamento de sistemas fotovoltaicos.

Características Técnicas	Unidade	CLAMPER Solar SB 1040V 20A 4E/2S(4D) PC
Código CLAMPER	-	020005
Nº de entradas DC	-	4
Nº de saídas DC	-	2 saídas com 2 conexões cada
Tensão máxima de operação	V <sub>DC</sub>	1040
<b>Entradas DC</b>	<b>Unidade</b>	
Corrente máxima por entrada *	A	20
Conexão dos cabos de entrada (+/-)	-	Diretamente nos bornes
Seção dos cabos **	mm <sup>2</sup>	4 até 6
Prensa cabos	-	M16
<b>Saída DC</b>	<b>Unidade</b>	
Conexão dos cabos de saída (+/-)	-	Diretamente nos bornes
Seção dos cabos **	mm <sup>2</sup>	4 até 6
Prensa cabos	-	M16
<b>Aterramento</b>	<b>Unidade</b>	
Conexão do cabo de aterramento	-	Diretamente no borne
Seção do cabo **	mm <sup>2</sup>	6 até 10
Prensa cabos	-	M16
<b>Invólucro</b>	<b>Unidade</b>	
Peso aproximado	kg	2,3
Dimensões	mm	308,3 x 253,3 x 112,5 (C x A x P)
Grau de proteção	-	IP65
Material	-	Polycarbonato com proteção UV

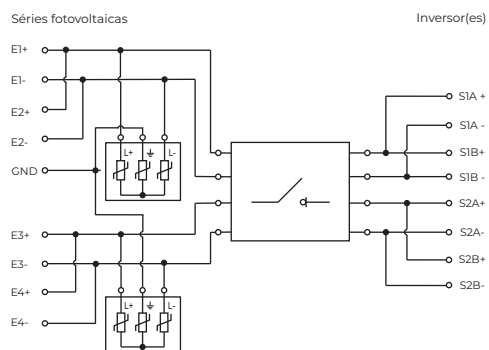
\* Corrente máxima suportada pelo circuito Entrada/Saída (Bornes, condutores e interruptor-seccionador).

\*\* Para garantir a vedação IP dos prensa cabos, o diâmetro externo dos cabos devem estar entre 4 mm e 8 mm.

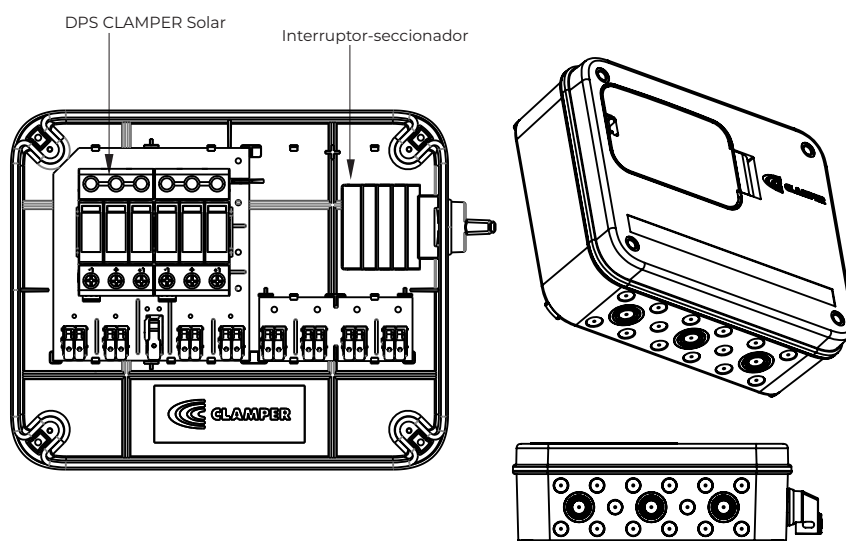
Características Técnicas	Unidade	DPS CLAMPER Solar 1040V 40kA
Norma aplicável	-	EN 50539-11
Classe de proteção	-	II
Tecnologia de proteção	-	Varistor de Óxido Metálico (MOV)
Modos de proteção	-	L+/PE, L-/PE (modo comum), L+/L- (modo diferencial)
Nível de proteção - $U_p$	kV	5,0
Tempo de resposta típico	ns	<25
Tensão máxima de operação contínua - $U_{CPV}$	V <sub>DC</sub>	1040
Corrente de descarga nominal @ 8/20 $\mu$ s - $I_N$	kA	18
Corrente de descarga máxima @ 8/20 $\mu$ s - $I_{MÁX}$	kA	40
Corrente de descarga total @ 8/20 $\mu$ s - $I_{TOTAL}$	kA	40
Indicação de proteção em serviço	-	Local , através de bandeirola (Verde - SERVIÇO, Vermelho - DEFEITO)
Seção de condutores de conexão elétrica	mm <sup>2</sup>	4-25
Torque do parafuso de conexão elétrica	Nm	3,2 $\pm$ 5%
Grau de proteção	-	IP20
Características Técnicas	Unidade	Dispositivo interruptor-seccionador
Norma aplicável	-	IEC 60947-3
Número de pólos	-	4
Corrente máxima @ $U_c = 1.000$ V	A	50
Tensão nominal de isolamento - $U_i$	V <sub>DC</sub>	1000
Tensão nominal de pulso - $U_{imp}$	kV	8
Seção dos condutores de conexão elétrica	mm <sup>2</sup>	2,5 - 10
Torque do parafuso de conexão elétrica	Nm	1,2 - 1,8

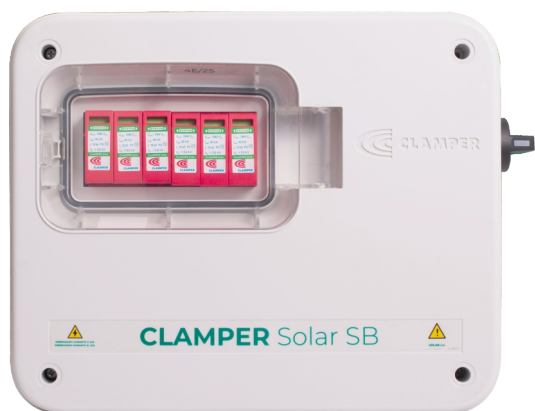
\* Alguns modelos de interruptores-seccionadores exigem o uso de terminais específicos. Verificar o manual técnico para maiores informações.

### Diagrama elétrico:



### Estrutura do produto:





### Descripción

Tablero de protección, equipado con Dispositivos de Protección contra Sobretensiones (DPS) CLAMPER Solar. Posee dispositivo de seccionamiento del circuito entre el módulo fotovoltaico y el inversor.

### Características generales

- Posibilidad de conexión de hasta cuatro series fotovoltaicas;
- Dos salidas conmutadas con circuitos independientes en un único tablero;
- Adecuado para uso externo.

### Aplicación

- Protección, interrupción y seccionamiento de sistemas fotovoltaicos.

Características Técnicas	Unidad	CLAMPER Solar SB 1040V 20A 4E/2S (4D) PC
Código CLAMPER	-	020005
Nº de entradas DC	-	4
Nº de salidas DC	-	2 salidas con 2 conexiones cada una
Tensión máxima de operación	V <sub>bc</sub>	1040
<b>Entradas DC</b>	<b>Unidad</b>	
Corriente máxima por entrada *	A	20
Conexión de cables de entrada (+/-)	-	Directamente en las borneras
Sección de los conductores **	mm <sup>2</sup>	4 até 6
Prensa-estopas	-	M16
<b>Salida DC</b>	<b>Unidad</b>	
Conexión de cables de salida (+/-)	-	Directamente en las borneras
Sección de los conductores **	mm <sup>2</sup>	4 até 6
Prensa-estopas	-	M16
<b>Puesta tierra</b>	<b>Unidad</b>	
Conexión del cable del tierra	-	Directamente en la bornera
Sección del conductor	mm <sup>2</sup>	6 até 10
Prensa-estopas	-	M16
<b>Caja</b>	<b>Unidad</b>	
Peso aproximado	kg	2,3
Dimensiones	mm	308,3 x 253,3 x 112,5 (C x A x P)
Grado de protección	-	IP65
Material de la carcasa	-	Policarbonato con protección UV

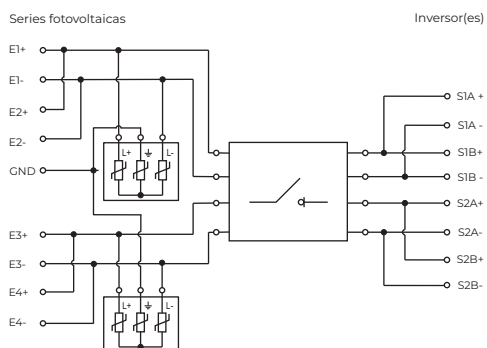
\* Corriente máxima de suportabilidad del circuito entrada/salida (Borneras, conductores e interruptor-seccionador).

\*\* Para garantizar el sello IP, el diámetro externo de los cables debe estar entre 4 mm y 8 mm.

Características Técnicas	Unidad	DPS CLAMPER Solar 1040V 40kA
Norma aplicable	-	EN 50539-11
Clase de protección	-	II
Tecnología de protección	-	Varistor de Óxido Metálico (MOV)
Modos de protección	-	L+/PE, L-/PE (modo común), L+/L- (modo diferencial)
Nivel de protección - $U_p$	kV	5,0
Tiempo de respuesta típico	ns	<25
Tensión máxima de operación continua - $U_{CPV}$	V <sub>DC</sub>	1040
Corriente de descarga nominal @ 8/20 $\mu$ s - $I_N$	kA	18
Corriente de descarga máxima @ 8/20 $\mu$ s - $I_{MÁX}$	kA	40
Corriente de descarga total @ 8/20 $\mu$ s - $I_{TOTAL}$	kA	40
Indicación de protección em servicio	-	Local , a través de la bandera (Verde - SERVICIO, Rojo - DEFECTO)
Sección máxima de conductores de conexión eléctrica	mm <sup>2</sup>	4 - 25
Torque del tornillo de conexión eléctrica	Nm	3,2 $\pm$ 5%
Grado de protección	-	IP20
Características Técnicas	Unidad	Interruptor-Sectionador
Norma aplicable	-	IEC 60947-3
Número de pólos	-	4
Corriente máxima @ $U_c = 1.000$ V	A	50
Tensión nominal de aislamiento - $U_i$	V <sub>DC</sub>	1000
Tensión nominal de pulso - $U_{imp}$	kV	8
Sección de conductores *	mm <sup>2</sup>	2,5 - 10
Torque del tornillo de conexión eléctrica	Nm	1,2 - 1,8

\* Algunos de los modelos de interruptor-sectionador requieren la utilización de terminales específicos. Consultar el manual técnico del producto para informaciones adicionales.

Diagrama eléctrico:



Estructura del producto:

