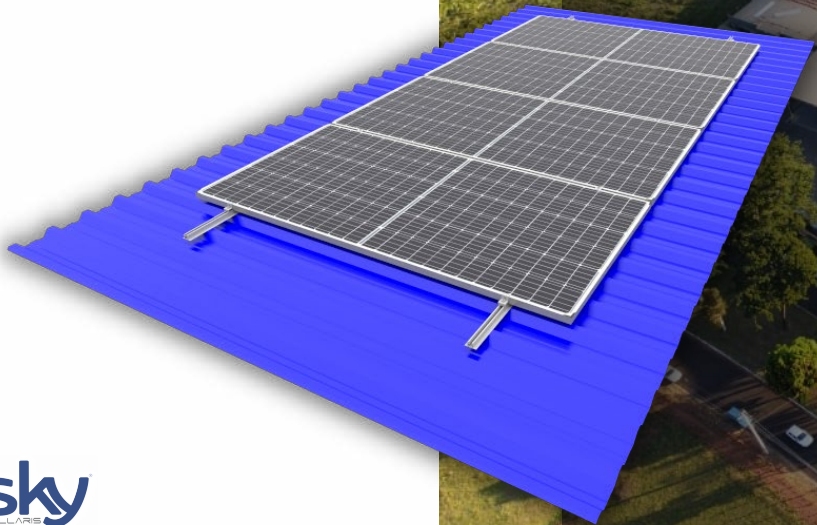


# ESTRUTURA PARA TELHADO

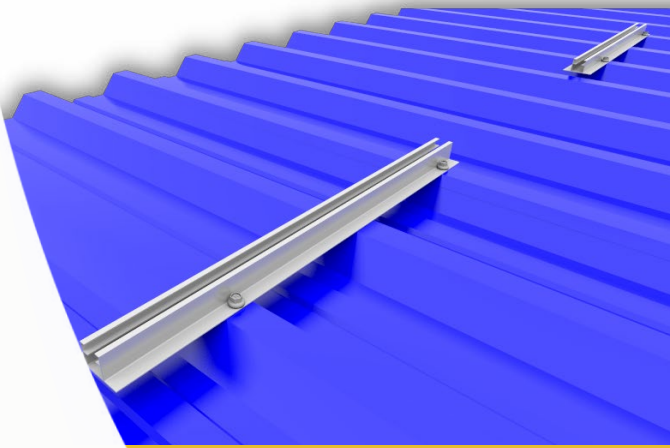
## METÁLICO MINITRILHO ALTO E BAIXO



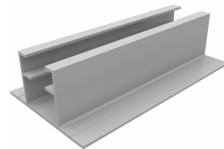
**21**  
anos

# ESTRUTURA PARA TELHADO

## METÁLICO MINITRILHO BAIXO



Grampo Intermediário 35/40mm



Trilho ID-0110



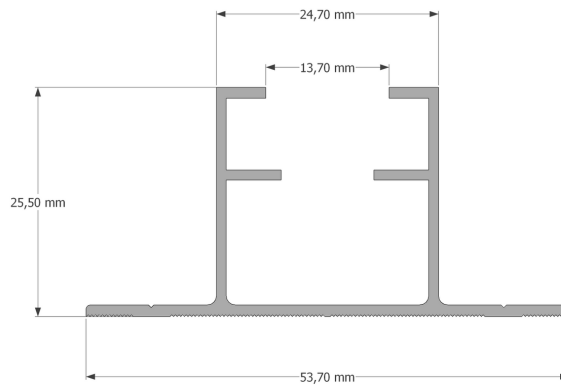
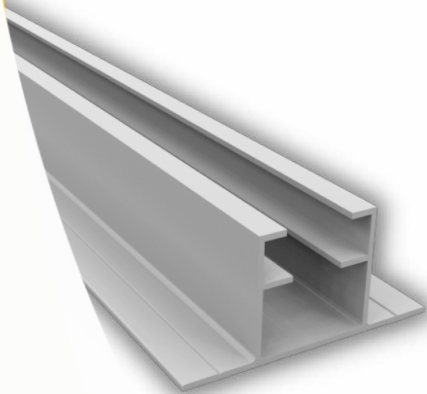
Grampo Terminal 35/40mm

# ESTRUTURA PARA TELHADO

## METÁLICO MINITRILHO BAIXO

TRILHO ID-0110

Material: Alumínio



CÓDIGO

TAMANHO

905250

300mm

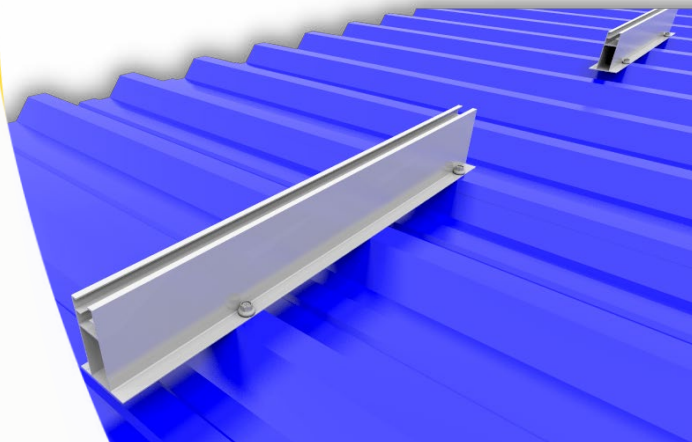
904797

500mm

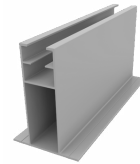
\*Consulte outros tamanhos disponíveis

# ESTRUTURA PARA TELHADO

## METÁLICO MINITRILHO ALTO



Grampo Intermediário 35/40mm



Trilho ID-0156



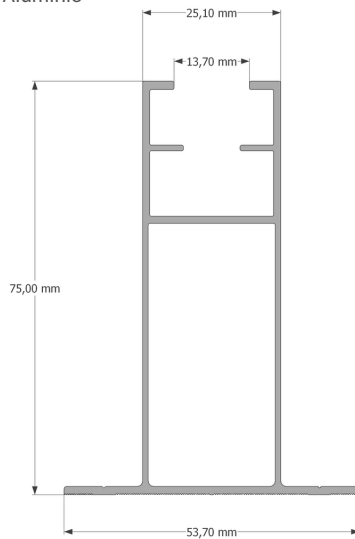
Grampo Terminal 35/40mm

# ESTRUTURA PARA TELHADO

## METÁLICO MINITRILHO ALTO

TRILHO ID-0156

Material: Alumínio



CÓDIGO

TAMANHO

907074

300mm

907075

500mm

\*Consulte outros tamanhos disponíveis

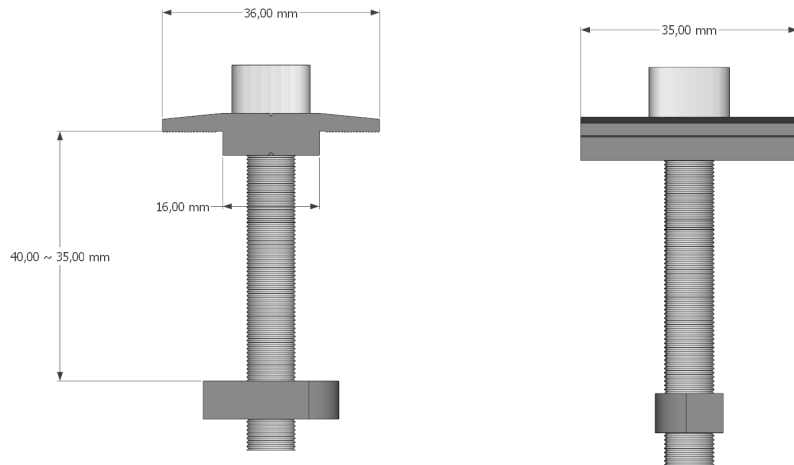
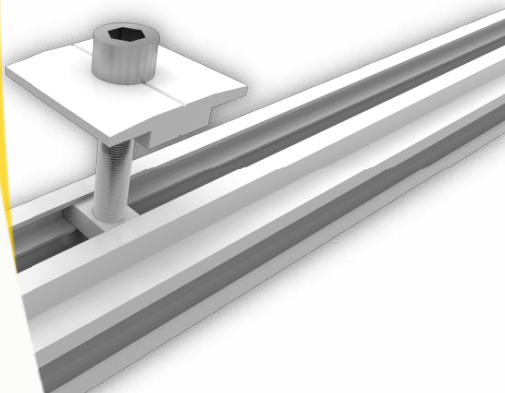
# ESTRUTURA PARA TELHADO

## METÁLICO MINITRILHO

GRAMPO INTERMEDIÁRIO

Código: 904934

Material: Alumínio, Parafusos Inox



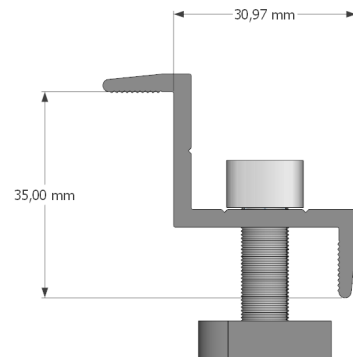
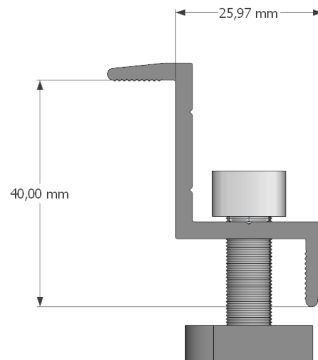
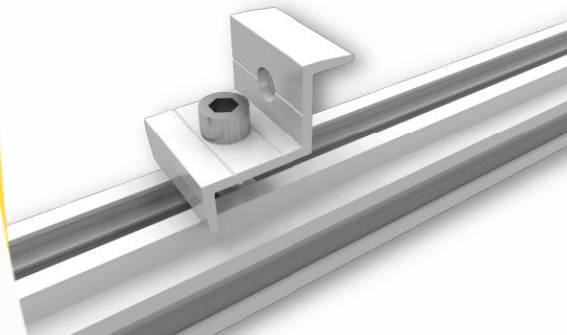
# ESTRUTURA PARA TELHADO

## METÁLICO MINITRILHO

GRAMPO TERMINAL

Código: 904933

Material: Alumínio, Parafusos Inox



# ESTRUTURA PARA TELHADO

## METÁLICO MINITRILHO



### Disposição da instalação para 4 módulos

(10 trilhos, 4 grampos terminais, 6 grampos intermediários, 40 parafusos brocante [4 por trilho])





# ESTRUTURA PARA TELHADO

## METÁLICO MINITRILHO



### Disposição da instalação para 3 módulos

(8 trilhos, 4 grampos terminais, 4 grampos intermediários, 32 parafusos brocante [4 por trilho])



# ESTRUTURA PARA TELHADO

## METÁLICO MINITRILHO



Disposição da instalação para 2 módulos  
(6 trilhos, 4 grampos terminais, 2 grampos intermediários)

