



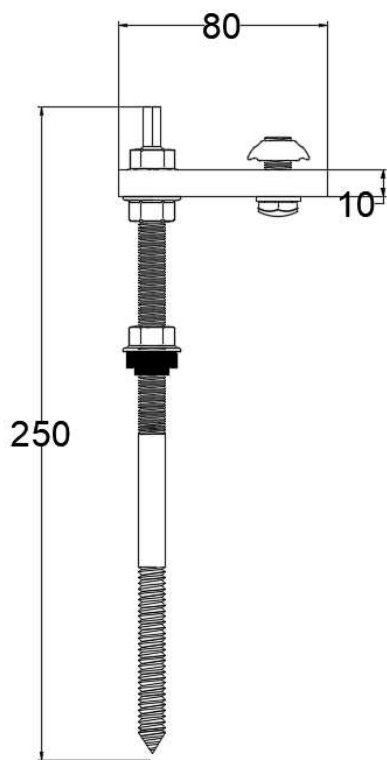
PRISIONEIRO

Suporte de Fixação



Suporte de fixação prisioneiro é indicado para instalações em **telhado cerâmico** e **fibrocimento** com **terças de madeira**.

CÓDIGO	COMPRIMENTO	PESO KG	REVESTIMENTO
37	200mm	0,092	NATURAL
48	250mm	0,185	NATURAL
Material		Alumínio 6063-T6 Inox	
Distância recomendada entre fixadores/parafusos		1,4m	



O suporte de **fixação prisioneiro** acompanha **1 parafuso de 200mm** ou **250mm**, **3 porcas**, **1 borracha** de vedação e **1 grampo inferior** e **1 prisioneiro**.

