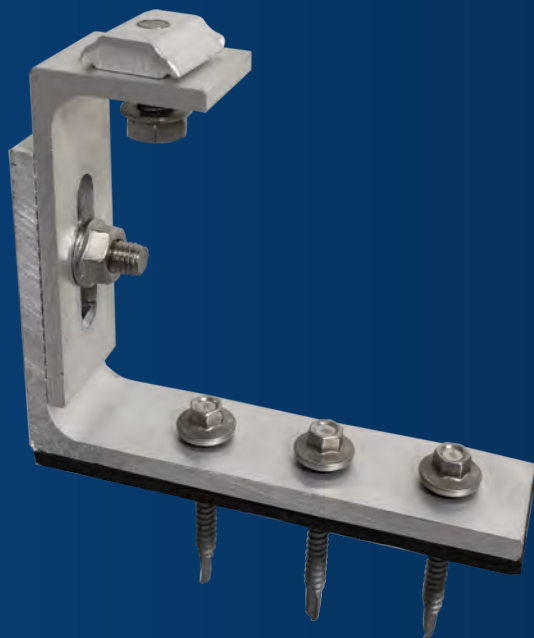


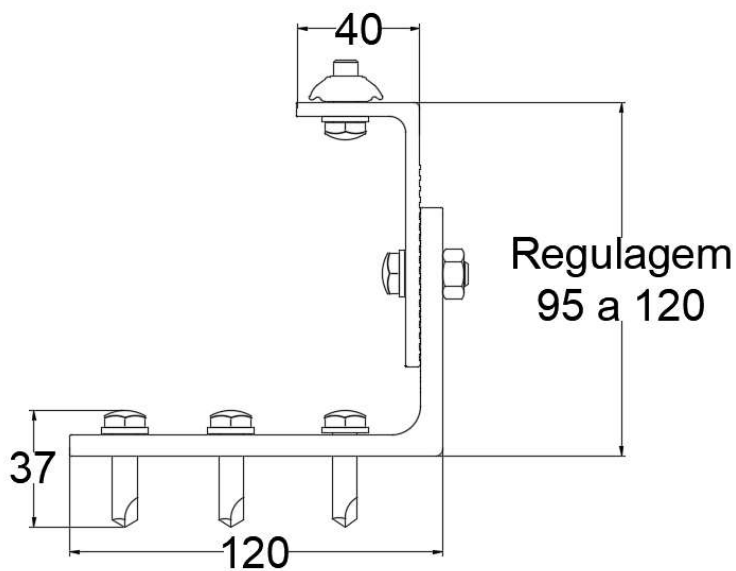


# Telhado METÁLICO



**Gancho Hook** é indicado para **instalações** em **telhados cerâmicos**

CÓDIGO	COMPRIMENTO	PESO KG	REVESTIMENTO
51	120mm	0,210	NATURAL
<b>Material</b>		Alumínio 6063-T6	
<b>Distância recomendada entre fixadores/parafusos</b>		0,04m	



**Ajuste de altura e de posição do Gancho Hook**

