



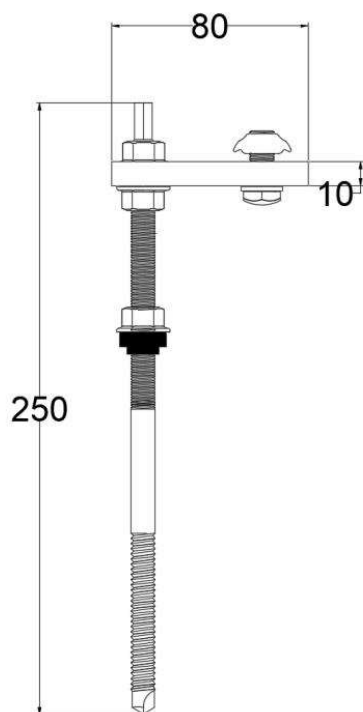
PRISIONEIRO

Suporte de Fixação



Suporte de fixação prisioneiro é indicado para instalações em **telhado fibrocimento com terças de metal**.

CÓDIGO	COMPRIMENTO	PESO KG	REVESTIMENTO
50	250mm	0,185	NATURAL
Material		Alumínio 6063-T6 Inox	
Distância recomendada entre fixadores/parafusos		1,5m	



O suporte de **fixação prisioneiro** acompanha **1 parafuso de 200mm** ou **250mm**, **3 porcas**, **1 borracha** de vedação e **1 grampo inferior** e **1 prisioneiro**.

