

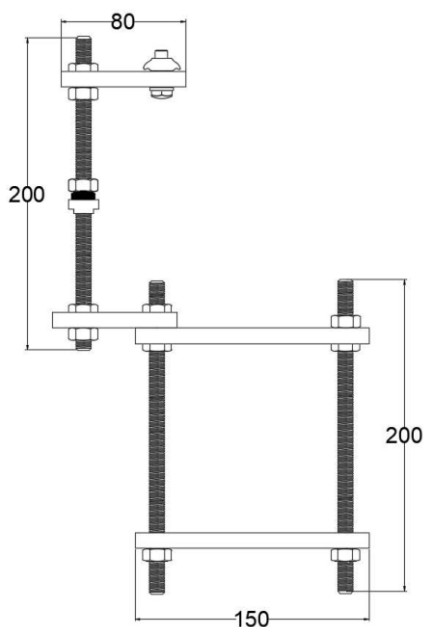


Suporte de Fixação — PARA TERÇAS DE CONCRETO COM PRISIONEIRO



Suporte de fixação prisioneiro para **terças de concreto** com **prisioneiro** é indicado para **instalações em telhado fibrocimento** com **terças de concreto**.

CÓDIGO	COMPRIMENTO	PESO KG	REVESTIMENTO
61	200mm	0,430	NATURAL
62	250mm	0,500	NATURAL
Material		Alumínio 6063-T6 Inox	
Distância recomendada entre fixadores/parafusos		1,5m	



○ **suporte de fixação prisioneiro** acompanha **3 hastes de 200mm** ou **250mm**, **11 porcas**, **1 borracha** de vedação, **1 grampo inferior**, **1 prisioneiro** e **1 prisioneiro articulado**.

