

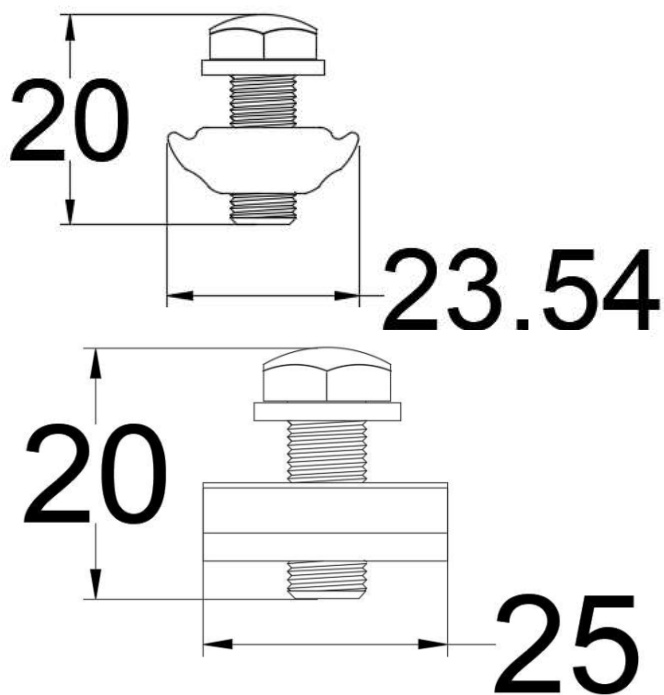


GRAMPO INFERIOR



O **Grampo Inferior** serve para a fixação do **Perfil H Premium** no **triângulo de inclinação** e a **fixação de otimizadores de potência/microinversores** no Perfil H Premium.

CÓDIGO	COMPRIMENTO	PESO KG	REVESTIMENTO
257	25mm	0,020	NATURAL
Material		Alumínio 6063-T6 / Inox	



O **grampo inferior** acompanha **1 parafuso M8x25** e uma **arruela M8**